

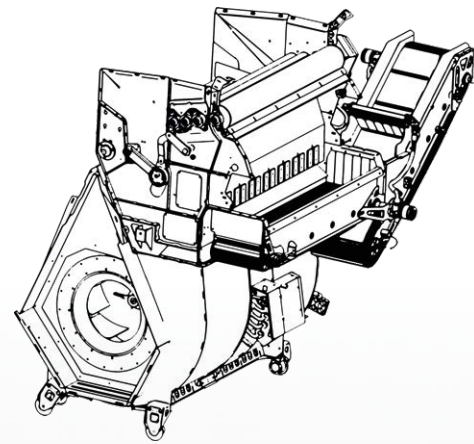


AIRSEP 290

AIRSEP 290 er en to-rækket tankmaskine med fuldt hydraulisk drev, patenteret AirSep-separatoraggregat og en standard tankkapacitet på 9 tons.

AIRSEP 290

På Agritechnica 2013 præsenterede GRIMME sammen med SPUDNIK, som også er en del af GRIMME gruppen, det revolutionære AirSep-separatoraggregat, som er præmieret med en guldmedalje af DLG. Dette separatoraggregat, som er særligt velegnet til stenholdig jord, har gennemgået en omfattende videreudvikling i de seneste år og er blevet integreret i en selvstændig maskinserie - den nye AIRSEP 290.



Ny svingramme

Den nye svingramme-geometri forhindrer eventuel ophobning af ukrudt og sparer vægt på samme tid. Der er udsparinger til de standardmæssige V2A-plader, som gør sliddet synligt. Alle hjul er også let tilgængelige og udskiftelige.



Dybdekontrol

Udover den standardmæssige kamaflastning kan AIRSEP 290 udstyres med TerraTronic-dybdeføring som ekstra udstyr, der bevirker automatisk kamaflastning eller kamtrykregulering. Alternativt kan TerraDisc bruges til automatisk dybdekontrol ved at scanne kamtoppen med to slæbesko, hvilket er særligt velegnet til tung jord.



Fuldt hydraulisk træk

Takket være det standardmæssige fuldhvauliske drev kan alle jordkæder, inklusive optagningsbåndet (ekstra udstyr) samt alle separatoraggregater, indstilles uafhængigt af PTO-akslens i traktoren. Alle jordkæder kan også vendes individuelt. Fravalget af mekaniske drivkomponenter gør rengørings- og vedligeholdelsesarbejdet lettere.



Indføringsbånd

Opsamlingsbåndet muliggør et ekstra faldtrin langs produktstrømmen og dermed ekstra rensning. Det er særligt velegnet til tunge og/eller våde områder og kan justeres i et hastighedsområde på 1-9 km/t uafhængigt af de andre jordkæder.



Aflevering til AirSep

Drevne glatvalser i kombination med en hjælper sikrer en jævn og defineret overførsel af afgrøden fra den anden jordkæde til AirSep-separatoraggregatet.

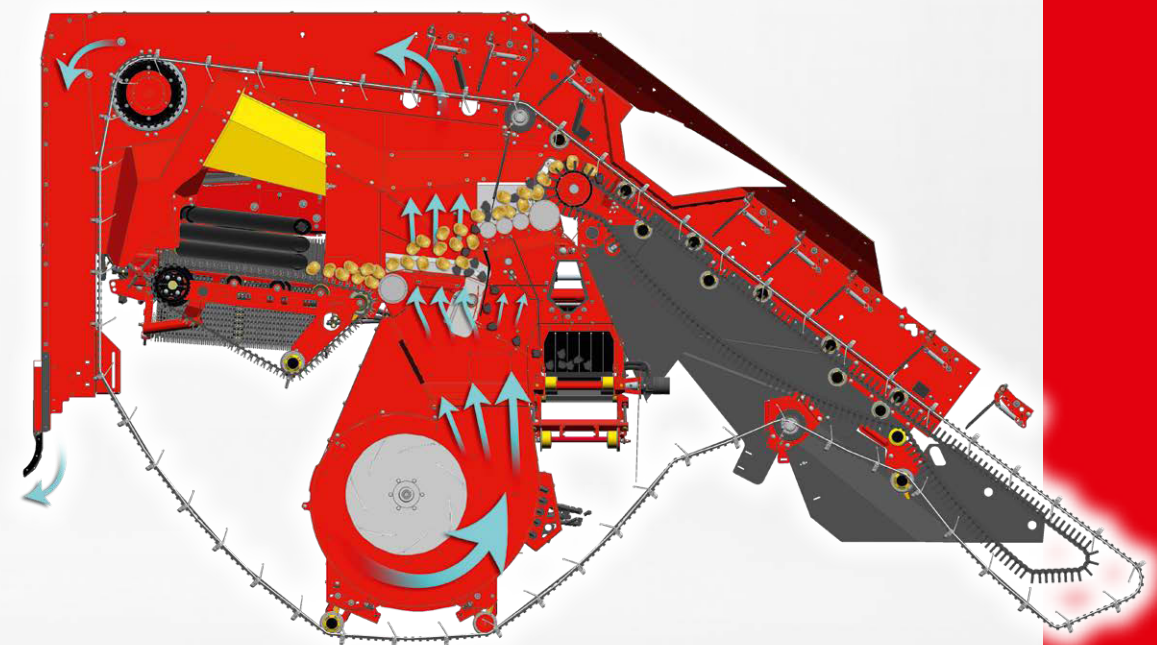




Når formel 1-teknologi møder kartoffelteknologi

AirSep er et pneumatisk separatoraggregat, der adskiller de dele af produktstrømmen, som har en større massefylde end kartoflerne. Kartoflerne holdes svævende med en luftstrøm og svæver skånsomt ud af separatoraggregatet.

Hele maskinkonceptet blev udviklet omkring AirSep-separatoraggregatet for at kunne udskille biprodukter fra produktflowet så tidligt som muligt. Det minimerer risikoen for skader!



Under udviklingen af AIRSEP 290 blev AirSep-separatoraggregatet optimeret ved hjælp af en CFD-simulering. Beregningsmetoden for flow, der er kendt fra udviklingen af Formel 1-biler, er anvendt til at designe et energieffektivt system inden for den tilgængelige installationsplads. Ud over ventilatoren blev hele grovtopkassen tilpasset for at opnå det bedst mulige flow. For eksempel blev "Coanda-effekten" udnyttet til at lede den udgående luftstrøm bagud.





ClodSep-rekseaggregat

ClodSep-separatoraggregatet er udstyret med to dobbeltrækkede fingerafstrygerbånd. Sammen med AirSep bruges den primært til at adskille tørre knolde. Biprodukterne kan også eftersorteres på smudsbåndet. Det valgfrie V-formede fingerarrangement (patentanmeldt) øger gennemstrømningen.



Ideelt separationsresultat

Udover den automatiske hastighedsjustering af pigbåndseparatoraggregaterne („Speedtronic-Sep“) kan jordkædehastigheden reguleres fuldautomatisk, lastafhængigt og afhængigt af kørehastigheden med „Speedtronic-Web“. Herved aflastes føreren, og produktet behandles skånsomt.



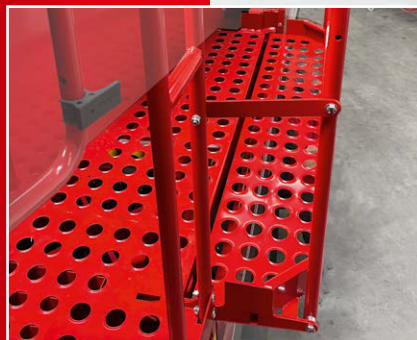
Imponerende arbejdsresultat

Resultatet er en produktstrøm uden sten og våde jordknolde. Disse føres efter AirSep over på stenbåndet og derefter i stenkassen, der kan tømmes for enden af marken.



Mere komfort til sorteringspersonalet

Afhængigt af udstyrsvarianten leveres maskinen med højdejusterbare trin, polstring, vandtætte opbevaringsbokse, en håndvaskebeholder og forskellige rengøringspader. En skydestige medfølger som standard og kan fastgøres til maskinen på forskellige steder.



Udtrækkelig platform

Som standard er der store platforme på begge sider af sorteringsbordet til sorteringspersonalet samt slisker til indføring af biprodukter. Platformen på venstre side af maskinen kan herudover forlænges, så op til 5 personer kan arbejde komfortabelt ved sorteringsbordet.





Støvbeskyttet

Presenningen over topkæden reducerer støvdannelse og øger dermed komforten for sorteringspersonalet.



Stenkasse

Under den venstre platform sidder stenkassen med en kapacitet på ca. 1 m³ og et udløbsbånd. Påfyldningen udføres via praktiske slidsker, og smudskæden Sideværts tømning uden for maskinens kontur udføres via betjeningsterminalen fra traktorsædet eller sorterpladsen.



7,5 t NonstopBunker

Ud over standardbunkereren med en kapacitet på 9 tons fås også en NonstopBunker på 7,5 tons. Det patenterede, omløbende tankgulv muliggør non-stop høst med hurtig overlæsning under kørslen. Selv kasser på anden række kan nemt nå takket være den store overlæsningsbredde.



Rulletankkæde med dug og roterende polstring

Tankens gulvdug sikrer med sine lommer en god medtagelseeffekt. Ud over den lave udløbshøjde på tankens påfyldningsbånd sikrer polstringen af alle tanklister ekstra produktbeskyttelse.



Masseopgørelse

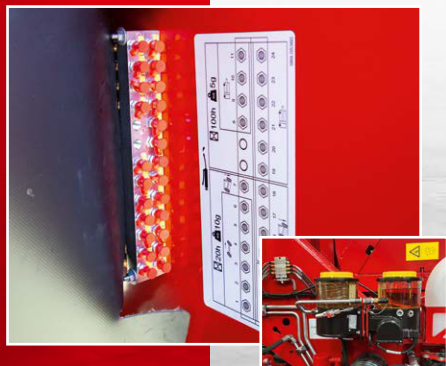
Systemet registrerer udbytteforskelle inden for et areal og dokumenterer udbyttet ud fra lokationen. Problemområder inden for området kan lokaliseres, og logistikplanlægningen kan optimeres. Alle måleværdier kan gemmes i ISO-XML-format og sendes med en USB-stick eller trådløst ved hjælp af „agrirouter“.





TriSys trehjulet chassis

TriSys trehjulet chassis giver op til 65% større kontaktflade sammenlignet med en standardoptager. Alle hjul er styrbare og giver stor stabilitet. Radialdæk 850/50 R30.5 (ekstraustyr) sørger for at skåne marken, når der køres hen over den.



Centralsmøring

De centralt monterede smørebænke samler smørepunkterne. En tydelig angivelse af smøremængde og -interval gør vedligeholdelsesarbejdet lettere. Centralsmøreanlægget (ekstraustyr) smører alle smøresteder på trækstang, tank og aksel automatisk.

Se, hvad du vil, og hvordan du vil have det!

Takket være SmartView-videosystemet med 8 kameraer har brugeren permanent overblik over alle relevante funktioner. Det store displayområde har mange funktioner, f.eks. live slowmotion, og kan tilpasses frit. Det nye LED-omgivelseslys forbedrer udsynet markant hele vejen rundt.



Overskuelig og intuitiv betjening

Betjeningen er let og udføres som standard ved hjælp af ISOBUS. GRIMME Digital Interface (GDI) giver her føreren en forbedret oversigt over maskinparametrene, der skal indstilles. Opgave-, maskin- og lokationsparametre kan overføres trådløst til slutkundeportalen myGRIMME eller med "agrirouter" til bedriftens egne systemer.



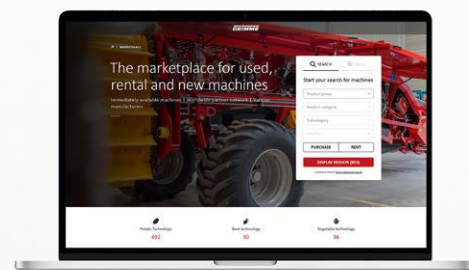
GRIMME mærkeafhængig used and more

Sælg din brugte maskine

- > Modtag uforpligtende tilbud
- > Betaling før afhentning mulig
- > Enkel salgsafvikling
- > Gratis afhentning af din maskine



Få et uforpligtende tilbud på din brugte kartoffel-, roe- og grøntsagsteknik fra GRIMME eller andre kendte producenter.



Digital. Enkelt. Netværksforbundet - myGRIMME



myGRIMME er din adgang til den digitale GRIMME verden . Din konto giver altid adgang til de virtuelle maskindokumenter med alle digitale services og informationer i realtid. Herudover dokumenteres og analyseres dine opgaver automatisk og overskueligt. Herudover giver webshoppen dig mulighed for at bestille reservedele online myGRIMME kan bruges på alle slutenheder, der kan kobles til nettet, og er gratis.

