

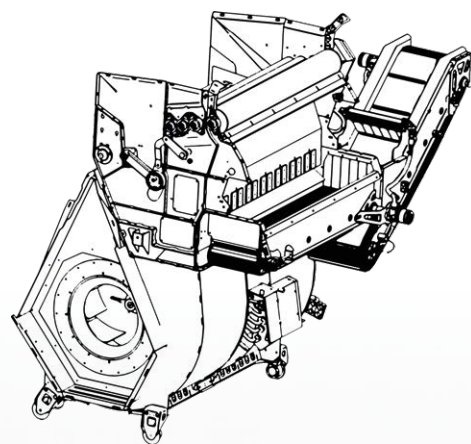


AIRSEP 290

AIRSEP 290 — это двухрядный бункерный уборочный комбайн, с полностью гидравлическим приводом, запатентованным сепарирующим устройством AirSep и емкостью бункера в серийном исполнении 9 т.

AIRSEP 290

На выставке Agritechnica в 2013 году GRIMME совместно с фирмой SPUDNIK, которая также входит в группу GRIMME, представила революционное сепарирующее устройство AirSep, отмеченное золотой медалью DLG. Это сепарирующее устройство, особенно подходящее для каменистых почв, было значительно усовершенствовано за последние годы и интегрировано в отдельную серию машин – AIRSEP 290.



Новая качающаяся рама

Новая геометрия качающейся рамы предотвращает возможное скопление ботвы при одновременном уменьшении веса. Для серийных щитков V2A имеются выемки, благодаря которым износ виден сразу. Все ролики к тому же легко доступны и заменяемы.



Ведение глубины

В дополнение к серийной разгрузке гребня опционально машина AIRSEP 290 может быть оснащена системой ведения глубины TerraTronic, которая служит на выбор либо для автоматического снятия нагрузки на гребень, либо для регулировки давления на гребень. В качестве альтернативы с помощью TerraDisc может выполняться автоматическое ведение глубины путем копирования верхушки гребня двумя копирующими полозками, что особенно подходит для тяжелых почв.



Полностью гидравлический привод

Благодаря серийному полностью гидравлическому приводу регулировка всех просеивающих транспортеров, включая опционально поставляемого приемного транспортера, а также сепарирующих устройств, возможна независимо от числа оборотов ВОМ трактора в км/ч. Кроме того, все просеивающие транспортеры могут реверсироваться индивидуально. В результате отсутствия механических компонентов привода также улучшается доступность для очистки и технического обслуживания.



Приемный транспортер

Приемный транспортер создает дополнительную ступень падения вдоль потока продукта и в результате этого дополнительный эффект очистки. Он особенно подходит для тяжелых и/или влажных условий и может регулироваться независимо от других просеивающих транспортеров в диапазоне скоростей 1–9 км/ч.



Передача на AirSep

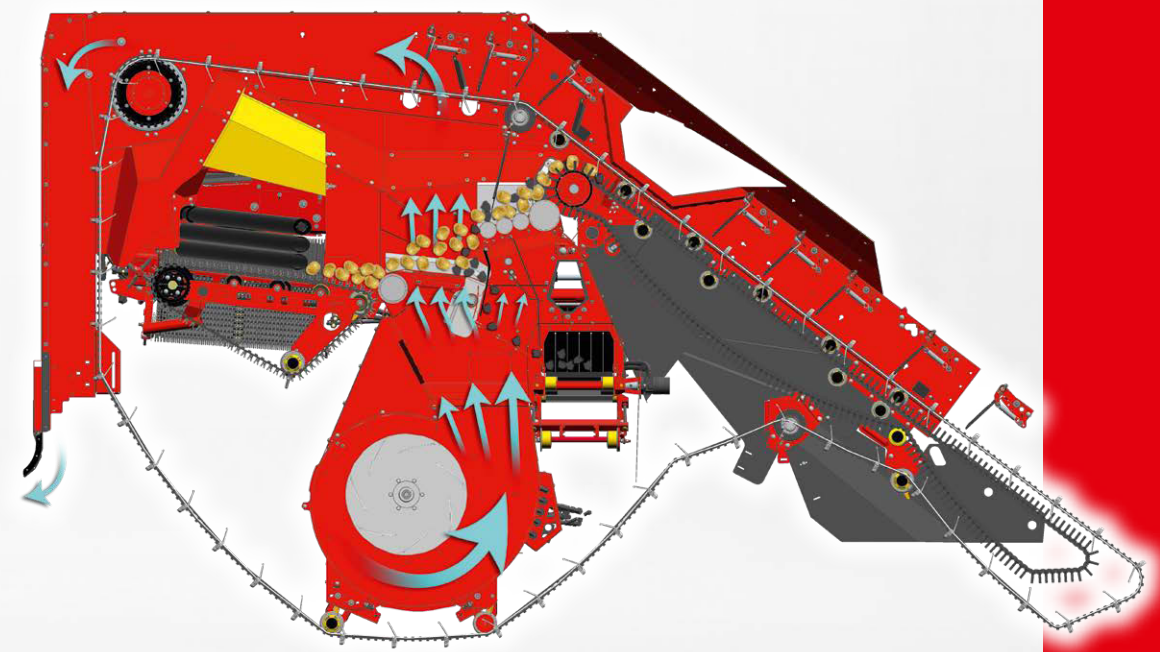
Приводные гладкие вальцы в комбинации с направляющей планкой обеспечивают равномерную и четкую передачу урожая со второго просеивающего транспортера в сепарирующее устройство AirSep.





Когда технология Формулы-1 встречается с технологией возделывания картофеля

AirSep — это пневматическое сепарирующее устройство, в котором отделяются компоненты потока урожая, плотность которых выше плотности картофеля. Картофельные клубни поднимаются потоком воздуха, после чего бережно выводятся из сепарирующего устройства. Вся концепция машины была разработана на основе сепаратора AirSep для обеспечения возможности как можно более раннего отделения примесей от потока урожая. Это сводит риск повреждения продукта к минимуму!



При разработке AIRSEP 290 сепарирующее устройство AirSep было оптимизировано с использованием так называемого CFD-моделирования. Метод расчета поведения потока, применяемый при разработке автомобилей Формулы-1, был использован для проектирования энергоэффективной системы в пределах имеющегося монтажного пространства. Помимо вентилятора, весь блок крупной ботвы был адаптирован для обеспечения наилучшего контура потока. При этом, напр., использовался «эффект Коанда», что позволило обеспечить отвод возникающего воздушного потока назад.





Сепарирующее устройство ClodSep

Сепарирующее устройство ClodSep оснащено двумя двухрядными пальчиковыми транспортерами. В комбинации с AirSep оно, в первую очередь, выполняет функцию отделения сухих комков. Кроме того, примеси могут дополнительно отсортировываться на транспортере примесей. Благодаря опциональному, заявленному на патент V-образному расположению пальчиков, увеличивается пропускная способность.



Идеальный результат сепарации

В дополнение к автоматической регулировке скорости сепарирующих устройств с игольчатым транспортером (Speedtronic-Sep), с помощью Speedtronic-Web возможна полностью автоматическая регулировка скорости просеивающего транспортера в зависимости от нагрузки и скорости движения, что способствует снятию нагрузки с водителя и бережному обращению с продуктом.



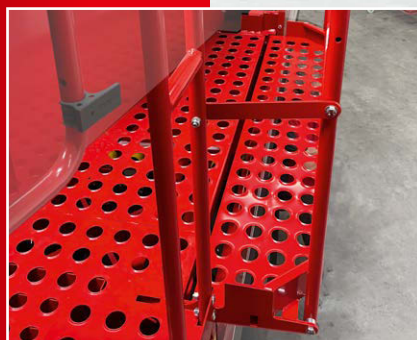
Впечатляющий результат работы

Результатом является поток продукта, свободный от камней и сырых комков. От устройства AirSep они отводятся для сепарации на транспортер примесей, а затем в бункер для камней и могут быть выгружены на краю поля.



Больше комфорта для сортирующего персонала

В зависимости от варианта оснащения машина поставляется с регулируемыми по высоте подножками, мягкой обивкой, водонепроницаемыми ящиками для хранения вещей, емкостью для мытья рук и различными лопатками для очистки. В серийное оснащение входит раздвижная лестница, которая может подвешиваться в различных точках машины.



Выдвигаемая платформа

В серийной комплектации по обеим сторонам инспекционного стола предусмотрены широкие платформы для сортирующего персонала, а также приемные каналы для примесей. Кроме того, платформу с левой стороны машины можно выдвинуть, благодаря чему у инспекционного стола могут комфортно работать до 5 человек.





Пылезащита

Защитный тент над транспортером крупной ботвы уменьшает образование пыли и повышает, тем самым, комфорт сортирующего персонала.



Бункер для камней

Под левой платформой находится бункер для камней с объемом припл. 1 м³ и отводящим транспортером. Наполнение осуществляется через загрузочные каналы и транспортер примесей. Боковая разгрузка за пределы контура машины осуществляется с помощью пульта управления из кабины трактора или с инспекционной платформы.



Бункер типа NonstopBunker объемом 7,5 т

Помимо стандартного бункера объемом 9 т, доступен бункер типа NonstopBunker объемом 7,5 т. Вращающийся запатентованный донный транспортер бункера позволяет копку в непрерывном режиме и быструю перегрузку во время движения. Благодаря возможности перегрузки на большом расстоянии легко доступны даже контейнеры во втором ряду.



Транспортер бункера с тканью и полной мягкой обивкой

Мягкое дно бункера с транспортирующим карманом обеспечивает хороший эффект захвата продукта. Помимо небольшой высоты разгрузки бункерозагрузочного транспортера дополнительное бережное обращение с продуктом обеспечивает мягкое покрытие всех планок бункера.



Картирование урожайности

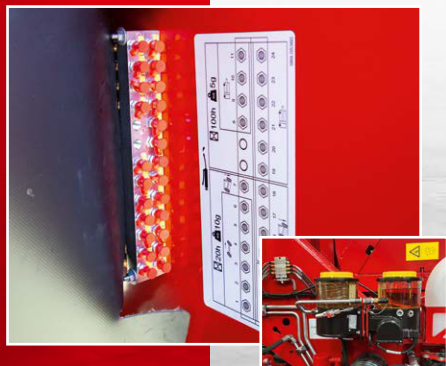
Система регистрирует разницу в урожайности на определенной площади и документирует брутто-массу собранного урожая. Это позволяет локализовать проблемные зоны на участках поля и оптимизировать планирование процессов логистики. Все измеренные значения могут сохраняться в формате ISO-XML и передаваться на USB-носителе или по беспроводной сети agrirouter.





Трехколесная ходовая часть TriSys

Ходовая часть TriSys обеспечивает увеличение площади контактной поверхности колес на 65 % по сравнению со стандартным картофелеуборочным комбайном. Все колеса являются управляемыми и обеспечивают очень устойчивую опору. Опциональные радиальные шины до размера 850/50 R30.5 обеспечивают высокую степень почвосбережения.



Централизованная смазочная система

Устанавливаемые серийно централизованные смазочные шины объединяют точки смазки. Четкая индикация количества и интервала смазки облегчает работы по техническому обслуживанию. С помощью опциональной централизованной смазочной системы осуществляется автоматическая смазка всех смазочных точек на дышле, бункере и оси.

Множество вариантов обзора!

Благодаря 8-камерной видеосистеме SmartView обеспечивается постоянный обзор всех необходимых функций. Благодаря множеству функций, таких как замедленная съемка в реальном времени Live-Slowmotion, можно индивидуально настраивать обширный дисплей. Круговой обзор, особенно в темноте, обеспечивает новое светодиодное освещение.



Интуитивно-понятное и простое управление

Комфортное управление машиной в серийном исполнении осуществляется с помощью ISOBUS. При этом пользовательский интерфейс GRIMME Digital Interface (GDI) предоставляет водителю идеальный обзор регулируемых параметров машины. Параметры заданий, машины и ее местоположения в серийном исполнении могут передаваться на портал myGRIMME по беспроводной сети или с помощью системы agrirouter на собственные информационные системы предприятия.

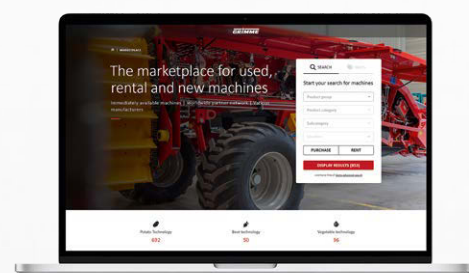


Продайте свою поддержанную машину

- > Получите необязывающее предложение
- > Легкий процесс продажи
- > Бесплатный вывоз вашей машины



Получите необязывающее предложение на Вашу поддержанную технику для возделывания картофеля, свеклы и овощей от GRIMME или других известных производителей.



Дигитально. Просто. Взаимосвязанно - myGRIMME



Портал myGRIMME - это Ваш доступ в цифровой мир GRIMME. С помощью Вашего аккаунта электронные файлы со всей информацией о машинах всегда будет у Вас под рукой в режиме реального времени. Ваши задания также автоматически документируются и анализируются.

Портал myGRIMME может использоваться на любом устройстве с доступом в Интернет и является для Вас бесплатным.



my.grimme.com