

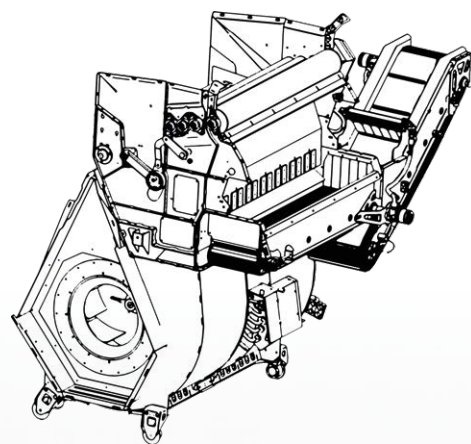


AIRSEP 290

A AIRSEP 290 é uma colhedora de tremonha de duas fileiras com acionamento totalmente hidráulico, dispositivo de separação AirSep patenteado e uma capacidade da tremonha de série de 9 t.

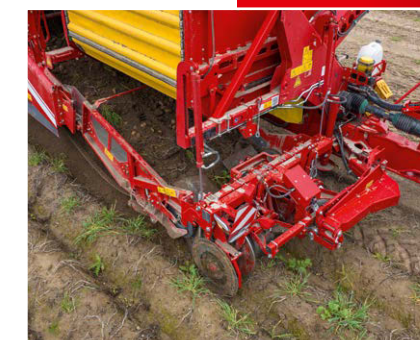
AIRSEP 290

Na Agritechnica 2013, a GRIMME e a SPUDNIK, que também faz parte do Grupo GRIMME, apresentaram o revolucionário dispositivo de separação AirSep, que foi galardoado com a medalha de ouro da DLG. Este dispositivo de separação, que é particularmente adequado para solos pedregosos, foi objeto de um desenvolvimento extensivo nos últimos anos e foi integrado em uma série de máquinas independente — AIRSEP 290.



Novo quadro oscilante

A nova geometria do quadro oscilante evita a possível acumulação de rama e, ao mesmo tempo, reduz o peso. As chapas V2A de série são dotadas de recessos que tornam o desgaste diretamente visível. Além disso, todos os rolos são facilmente acessíveis e intercambiáveis.



Controle de profundidade

Além do alívio dos camalhões de série, a AIRSEP 290 pode ser opcionalmente equipada com o controle da profundidade TerraTronic, que pode ser usado para um alívio automático dos camalhões ou uma regulação da pressão do camalhão. Como alternativa, o TerraDisc pode ser usado para o controle automático da profundidade através da varredura da crista do camalhão por meio de dois patins deslizantes, o que é particularmente adequado para solos pesados.



Acionamento totalmente hidráulico

Graças ao acionamento totalmente hidráulico de série, todos os tapetes de peneira, inclusive o tapete de colhimento disponível opcionalmente, assim como os dispositivos de separação, podem ser ajustados independentemente da velocidade de rotação do eixo de tomada de força do trator em km/h. Todos os tapetes de peneira também podem ser invertidos individualmente. A eliminação dos componentes de acionamento mecânico também melhora a acessibilidade para trabalhos de limpeza e de manutenção.



Tapete de colhimento

O tapete de colhimento permite um nível de queda adicional ao longo do fluxo de produto e, portanto, uma limpeza adicional. Ela é particularmente adequada para locais pesados e/ou úmidos e pode ser ajustada em uma faixa de velocidade de 1–9 km/h, independentemente dos outros tapetes de peneira.



Transferência para o AirSep

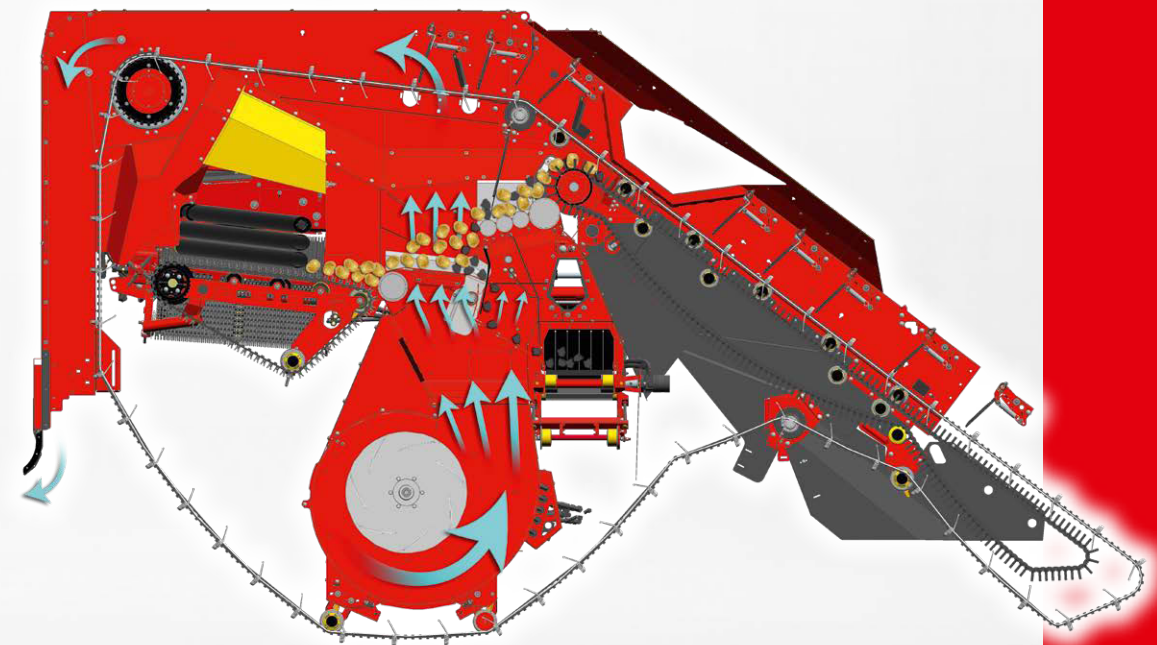
Os cilindros lisos acionados, em combinação com uma guia, garantem uma transferência uniforme e precisa do produto colhido do segundo tapete de peneira para o dispositivo de separação AirSep.





Quando o mundo da Fórmula 1 e o da agricultura se cruzam

O AirSep é um dispositivo de separação pneumático que separa os componentes do fluxo de produto que têm uma densidade maior do que a das batatas. As batatas são mantidas em ascensão por um fluxo de ar e são cuidadosamente eliminadas do dispositivo de separação. Todo o conceito da máquina foi desenvolvido em torno do dispositivo de separação AirSep, de modo a separar os desperdícios do fluxo de produto o mais rapidamente possível. Isso minimiza o risco de danos!



Durante o desenvolvimento do AIRSEP 290, o dispositivo de separação AirSep foi otimizado com a ajuda de uma simulação CFD. O método de cálculo do comportamento do fluxo conhecido pelo desenvolvimento dos carros de Fórmula 1 foi usado para projetar um sistema energeticamente eficiente dentro do espaço de instalação disponível. Além da ventoinha, toda a caixa de rama grossa foi adaptada para obter o melhor padrão de fluxo possível. Por exemplo, o "efeito Coanda" foi utilizado para desviar o fluxo de ar de saída para a parte traseira.





Dispositivo de separação ClodSep

O dispositivo de separação ClodSep está equipado com dois tapetes de raspadores de dedos de duas fileiras. Em combinação com o AirSep, ele é usado principalmente para a separação de torrões secos. Os desperdícios também podem ser selecionados no tapete de desperdícios. A disposição opcional dos dedos em V (patente pendente) aumenta a capacidade produtiva.



Resultado de separação ideal

Além do ajuste automático da velocidade dos dispositivos de separação de tapete tipo ouriço (Speedtronic-Sep), o Speedtronic-Web pode ser usado para ajustar a velocidade do tapete de peneira de forma totalmente automática, dependendo da carga e da velocidade de marcha, aliviando assim o motorista e protegendo o produto.



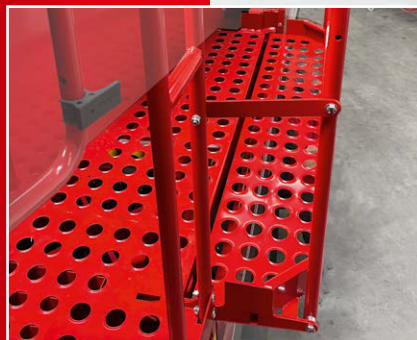
Resultado de trabalho impressionante

O resultado é um fluxo de produto livre de pedras e torrões úmidos. Após o AirSep, eles são entregues ao tapete de desperdícios para a seleção e, em seguida, colocados em uma caixa das pedras, podendo ser descarregados na borda do campo.



Mais conforto para o pessoal na mesa de seleção

Dependendo da variante do equipamento, a máquina está equipada com degraus ajustáveis em altura, acolchoamentos, caixas de armazenamento estanques, um reservatório de lavagem das mãos e várias pás de limpeza. Uma escada deslizando é fornecida de série e pode ser fixada em vários pontos da máquina.



Plataforma extensível

Plataformas generosas em ambos os lados da mesa de seleção são fornecidas de série para o pessoal na mesa de seleção, assim como canais de alimentação para desperdícios. A plataforma no lado esquerdo da máquina também pode ser estendida para que até 5 pessoas possam trabalhar confortavelmente na mesa de seleção.





Com proteção contra poeira

A lona de cobertura acima do tapete de rama grossa reduz a formação de poeira e, portanto, aumenta o conforto do pessoal na mesa de seleção.



Caixa das pedras

Abaixo da plataforma esquerda, encontra-se a tremonha de pedras com uma capacidade de aprox. 1 m³ e um tapete de descarga. O enchimento é realizado através de deslizadores e do tapete de desperdícios. O esvaziamento lateral fora do contorno da máquina é realizado via terminal de comando a partir do assento do trator ou do posto de seleção.



NonstopBunker de 7,5 t

Além da tremonha padrão de 9 t, está também disponível um NonstopBunker de 7,5 t. O patenteado piso móvel em toda a volta permite uma colheita sem paradas com rápida trasfega durante a marcha. Até mesmo as caixas na segunda fileira podem ser facilmente alcançadas graças à ampla extensão de trasfega.



Tapete de tremonha com lona e acolchoamento completo

A lona com bolsas da tremonha garante um bom efeito de arrastamento. Além da baixa altura de descarga do tapete de enchimento da tremonha, o acolchoamento de todas as barras da tremonha garante uma proteção adicional do produto.



Mapeamento do volume

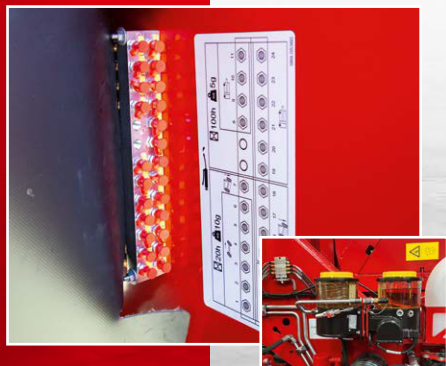
O sistema registra diferenças de produção dentro da área e documenta a produção de cada local. As zonas problemáticas dentro de uma área podem ser localizadas e o planejamento logístico pode ser otimizado. Todos os valores de medição podem ser memorizados em formato ISO-XML e transmitidos com uma pen USB ou sem fios, através do "agrirouter".





Chassi de três rodas TriSys

O chassi TriSys oferece até 65% mais área de contato do que uma colhedora padrão. Todas as rodas são pivotantes e oferecem grande estabilidade. Os pneus radiais opcionais de até 850/50 R30.5 permitem uma condução no terreno suave para o solo.



Lubrificação central

Os bancos de lubrificação centralizados montados de série agregam os pontos de lubrificação. Uma indicação clara da quantidade e do intervalo de lubrificação facilita os trabalhos de manutenção. Com o sistema de lubrificação central opcional, todos os pontos de lubrificação na barra de tração, na tremonha e no eixo são automaticamente lubrificados.

Veja o que você quiser e como você quiser!

Graças ao sistema de vídeo SmartView com 8 câmeras, todas as funções relevantes ficam permanentemente à vista. Com inúmeras funções, como o Live SlowMotion, a ampla área de visualização pode ser personalizada livremente. A visão 360°, especialmente no escuro, é aprimorada pela nova iluminação do ambiente LED.



Claro e intuitivo

O comando é confortável e é realizado de série via ISOBUS. A GRIMME Digital Interface (GDI) oferece ao motorista uma visão geral ideal dos parâmetros da máquina a serem ajustados. Os parâmetros da tarefa, da máquina e da unidade podem ser transmitidos de série sem fios para o portal do cliente final myGRIMME ou via "agrirouter" para os sistemas da própria exploração.

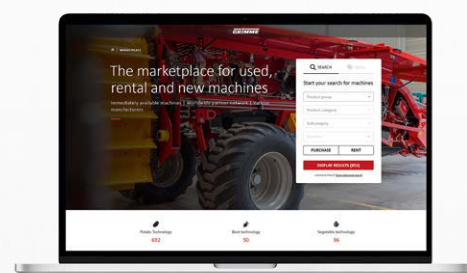


Venda sua máquina usada

- > Receba uma oferta não vinculativa
- > Possibilidade de pagamento antes da recolha
- > Processamento simples das vendas
- > Recolha gratuita de sua máquina



Receba uma oferta não vinculativa para sua tecnologia usada para batatas, beterrabas e vegetais da GRIMME ou de outros fabricantes conhecidos.



Digital. Simples. Conectado — myGRIMME



myGRIMME é o seu acesso ao mundo digital da GRIMME. Com sua conta, você tem sempre à disposição, em tempo real, o arquivo da máquina virtual com todos os serviços e informações digitais. Além disso, seus pedidos são documentados automaticamente e analisados de forma clara. Você também tem a opção de encomendar peças de reposição on-line através da loja virtual. A myGRIMME pode ser usada em qualquer dispositivo com acesso à Internet e é gratuita.



my.grimme.com