

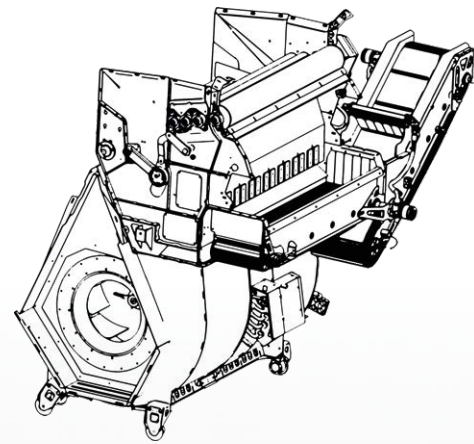


AIRSEP 290

De AIRSEP 290 is een tweerijige bunkerrooier met volhydraulische aandrijving, gepatenteerde AirSep-scheidingsinrichting en een standaard bunkerinhoud van 9 t.

AIRSEP 290

Op de Agritechnica 2013 presenteerde GRIMME samen met het eveneens tot de GRIMME-groep behorende bedrijf SPUDNIK de revolutionaire AirSep-reiniger, dat door de DLG met een gouden medaille werd bekroond. Deze scheidingsinrichting, die bijzonder geschikt is voor steenachtige gronden, is de afgelopen jaren uitgebreid ontwikkeld en geïntegreerd in een onafhankelijke machineserie - AIRSEP 290.



Nieuw zeefkanaal

De nieuwe geometrie van het zeefkanaal voorkomt mogelijke opbouw van loof bij tegelijkertijd gewichtsbesparing. Voor de standaard RVS-beplating zijn uitsparingen voorhanden, die slijtage direct zichtbaar maken. Alle rollen zijn bovendien eenvoudig bereikbaar en uitwisselbaar.



Diepteregeling

Naast de standaard rugontlasting kan de AIRSEP 290 optioneel met de TerraTronic diepteregeling uitgevoerd worden, die naar keuze een automatische rugontlasting of rugdrukregeling bewerkstelligt. Het alternatief is de TerraDisc met een automatische diepteregeling die middels twee sleeptasters de rugkroon aftast, en zeer geschikt is voor zwaardere bodem.



Volhydraulische aandrijving

Dankzij de standaard, volhydraulische aandrijving kunnen alle zeefbanden, inclusief de optioneel verkrijgbare graafband als ook de reinigers, onafhankelijk van het aftakastoerental van de trekker in km/h ingesteld worden. Alle zeefbanden kunnen bovendien apart teruggedraaid worden. Het weglaten van mechanische aandrijfcomponenten verbetert bovendien de toegankelijkheid voor reinigings- en onderhoudswerkzaamheden.



Graafband

De graafband maakt een extra valtraject mogelijk in de productstroom en zorgt daarmee voor extra reiniging. Hij is bijzonder geschikt voor zware en/of natte plekken en is onafhankelijk van de overige zeefbanden verstelbaar in een snelheidsbereik van 1-9 km/u.



Overgave naar de AirSep

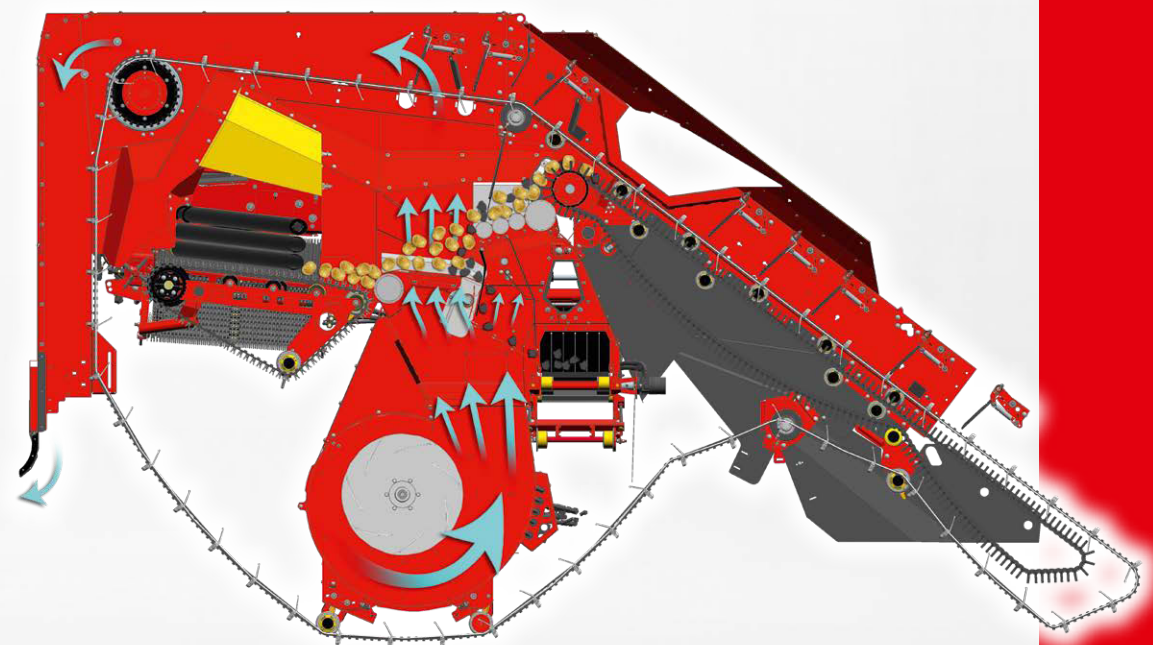
Aangedreven gladde rollen, in combinatie met een geleider, voor een gelijkmatige overgave van het product van de tweede zeefband in de AirSep-reiniger.





Wanneer Formule 1 techniek en aardappeltechniek elkaar ontmoeten

De AirSep is een pneumatische reiniger, waarbij bestanddelen van de productstroom, die een hogere dichtheid hebben dan aardappelen, gescheiden worden. De aardappelen worden door een luchtstroom zwevend gehouden en "zwemmen" productvriendelijk uit het apparaat. Het gehele machineconcept is om de AirSep-reiniger heen ontwikkeld, om afval zo vroeg mogelijk uit de productstroom te kunnen scheiden. Zo wordt het risico op beschadigingen tot het minimum gereduceerd!



Bij de ontwikkeling van de AirSep 290 is m.b.v. een zgn. CFD-simulatie de AirSep-reiniger geoptimaliseerd. Met behulp van de rekenmethode voor stromingsgedrag bekend uit de ontwikkeling van Formule 1-auto's is binnen de beschikbare installatieruimte een energiezuinig systeem ontworpen. Naast de ventilator is de gehele loofdoorvalband kast voor de best mogelijke luchtstroming aangepast. Zo werd bijvoorbeeld gebruik gemaakt van het 'Coanda-effect' om de uittredende luchtstroom naar achteren af te buigen.





ClodSep-reiniger

De ClodSep-reiniger is met twee tweerijige vingerafstrijkbanden uitgevoerd. In combinatie met de AirSep neemt het vooral de scheiding van droge kluiten over. Het loofafval kan bovendien aan de loofafvalband worden afgezeefd. Met de optionele, voor het patent aangemelde, v-vormige plaatsing van de vingers wordt de doorvoer verhoogd.



Ideale scheidingsresultaat

Naast de automatische snelheidsverstelling van de egelbandreinigers ("Speedtronic-Sep"), kan de "Speedtronic-Web" de zeefbandsnelheid volautomatisch, lastafhankelijk en tesamen met de rijsnelheid regelen, waardoor de chauffeur ontlast wordt en het product voorzigtiger gereinigd wordt.



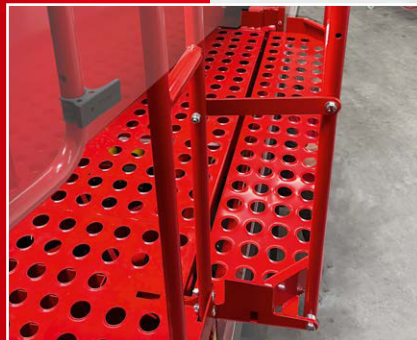
Indrukwekkend werkresultaat

Het resultaat is een productstroom vrij van stenen en vochtige kluiten. Deze worden na de AirSep voor het lezen op de afvalband overgegeven, komen aansluitend in een stenenbunker en kunnen langs de perceelsrand gelost worden.



Meer comfort voor het leespersoneel

Afhankelijk van de uitvoeringsvariant wordt de machine geleverd met in hoogte verstelbare treden, bekleding, waterdichte opbergboxen, handenwastank en diverse steekijzers. Een schuifladder is standaard aan boord en kan op diverse punten aan de machine gehangen worden.



Uitklapbaar platform

Standaard zijn aan beide kanten van de leestafel royale platforms voor het leespersoneel en inworpstrechtters voor loofafval gemonteerd. Het platform aan de linkerzijde van de machine kan bovendien uitgeschoven worden, zodat er plaats is voor maximaal 5 personen aan de leestafel.





Beschermd tegen stof

Het afdekzeil boven de doorvalband reduceert de stofvorming en verhoogt daardoor het comfort voor het leespersoneel.



Stenenbunker

Onder het linker platform bevindt zich de ca. 1 m³ grote stenenbunker met losband. Het vullen gaat via de inworptrechters en de afvalband. Het zijdelings lossen buiten de machine contouren gaat via de bedieningsterminal vanaf de trekkerstoel of leestafel.



7,5 t NonstopBunker

Naast de standaard bunker met 9 t inhoud is een 7,5 t grote NonstopBunker verkrijgbaar. De gepatenteerde, terugdraaiende bunkerbodem maakt Nonstop-rooien mogelijk met snel lossen tijdens het rooien. Zelfs kisten in de tweede rij kunnen door de grote reikwijdte eenvoudig bereikt worden.



Bunkerband met doek en rondom bekleed

De doekbodem van de bunker met tassen zorgt voor een goed meeneemeffect. Naast de lage afgiftehoogte van de bunkervulband zorgt de bekleding van alle bunkerlijsten voor extra productbescherming.



Opbrengstmeting

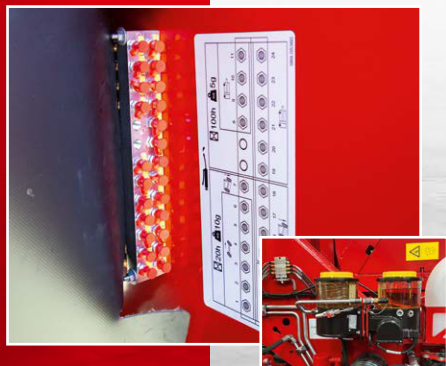
Het systeem meet opbrengstverschillen binnen het perceel en documenteert de opbrengsten per locatie. Probleemgebieden binnen een perceel kunnen worden gelokaliseerd en de logistiekplanning geoptimaliseerd. Alle meetwaarden kunnen in ISO-XML-formaat worden opgeslagen en met een USB-stick, of draadloos naar de "agrirouter" worden overgedragen.





Trisys (drie wielen) rijwerk

Het Trisys-rijwerk biedt tot 65% meer contactoppervlak t.o.v. een standaard rooier. Alle wielen zijn gestuurd en zorgen voor een zeer stabiele machine. De optionele radiaalbanden tot 850/50 R30.5 maken het mogelijk om bodemvriendelijk over het land te rijden.



Centrale smering

De standaard ingebouwde, centrale smerbanken bundelen de smerplekken. Een duidelijke indicatie van de smerhoeveelheid en -interval maakt onderhoudswerkzaamheden eenvoudiger. Met de optionele centrale smering worden alle smerpunten aan dissel, bunker en as automatisch gesmeerd.

Zie wat u wilt en hoe u het wilt!

Dankzij het SmartView videosysteem met 8 camera's blijven alle relevante functies altijd zichtbaar. Met vele functies, zoals de Live-Slowmotion, kan het grote scherm vrij ingedeeld worden. Ook het zicht rondom in het donker is door de nieuwe LED-verlichting beduidend verbeterd.



Overzichtelijk en eenvoudig te bedienen

De bediening is comfortabel en gaat standaard via ISOBUS. Daarbij biedt de GRIMME Digital Interface (GDI) de chauffeur een ideaal overzicht over de instelbare parameters. Standaard kunnen opdracht-, machine- en locatieparameters draadloos naar het eindklantenportaal myGRIMME of via "agrirouter" naar de eigen systemen van het bedrijf worden verzonden.

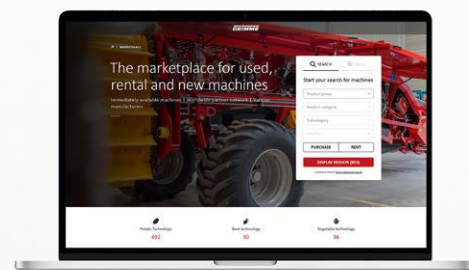


Verkoop uw gebruikte machine

- > Ontvang een vrijblijvende offerte
- > Betalen voor afhalen mogelijk
- > Eenvoudig verkoopproces
- > Gratis afhaling van uw machine



Ontvang een vrijblijvende offerte voor uw gebruikte aardappel-, bieten- en groentetechniek van GRIMME of andere bekende fabrikanten.



Digitaal eenvoudig verbonden - myGRIMME



myGRIMME is uw toegang tot de digitale wereld van GRIMME. Met uw account heeft u altijd het virtuele machinebestand met alle digitale diensten en informatie in realtime bij u. Bovendien worden uw opdrachten automatisch gedocumenteerd en overzichtelijk geëvalueerd. U kunt de webshop ook gebruiken om online onderdelen te bestellen. myGRIMME kan op elk apparaat met internettoegang worden gebruikt en is gratis voor u.



my.grimme.com