

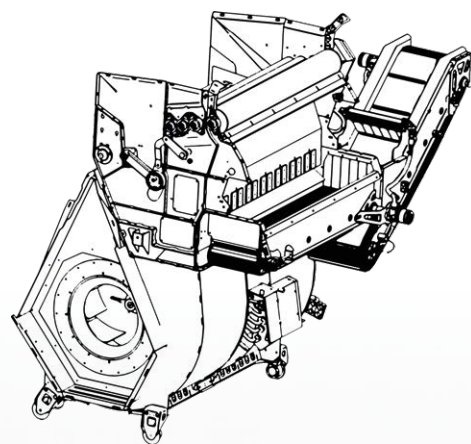


AIRSEP 290

AIRSEP 290 to dwurzędowy kombajn ze zbiornikiem i w pełni hydraulicznym napędem, opatentowanym separatorem AirSep oraz standardową pojemnością zbiornika 9 t.

AIRSEP 290

Na targach Agritechnica 2013 firma GRIMME wraz z firmą SPUDNIK należącą do GRIMME zaprezentowała rewolucyjny separator AirSep odznaczony złotym medalem Niemieckiego Towarzystwa Rolniczego DLG. Separator przeznaczony specjalnie do gleb kamienistych w ubiegłych latach został w dużym stopniu udoskonalony oraz zintegrowany w niezależnej serii maszyn – AIRSEP 290.



Nowa rama wychylna

Nowa geometria ramy wychylnej zapobiega potencjalnemu gromadzeniu się łęcin przy jednocześnie mniejszej masie. Pod seryjne blachy V2A wykonane są wycięcia, dzięki którym zużycie widoczne jest bezpośrednio. Oprócz tego dostęp do wszystkich wałków jest łatwy i wałki są wymienne.



Kontrola zagłębienia

Oprócz standardowego zmniejszenia nacisku na redlinę AIRSEP 290 można opcjonalnie wyposażyć w system kontroli zagłębienia TerraTronic do wyboru z automatycznym zmniejszeniem nacisku na redlinę lub regulacją nacisku na redlinę. Alternatywnie z pomocą TerraDisc może odbywać się automatyczna kontrola zagłębienia poprzez dwie płozy wleczone dotykające wierzchołka redliny, która doskonale sprawdza się w szczególności na glebach ciężkich.



W pełni hydrauliczny napęd

Standardowy, w pełni hydrauliczny napęd umożliwia ustawianie prędkości wszystkich taśm odsiewających oraz opcjonalnej taśmy poprzedzającej i separatorów niezależnie od prędkości obrotowej WOM-u ciągnika w km/h. Oprócz tego możliwa jest oddzielna rewersja wszystkich taśm odsiewających. Dodatkowo dzięki rezygnacji z mechanicznych komponentów napędu dostęp do podzespołów w celu czyszczenia i konserwacji uległ poprawie.



Taśma poprzedzająca

Taśma poprzedzająca generuje dodatkowy stopień spadku wzdłuż masy plonu i tym samym dodatkowe oczyszczenie. Jest ona przeznaczona w szczególności do ciężkich i/lub mokrych stanowisk, a jej zakres prędkości można regulować w zakresie 1–9 km/h niezależnie od pozostałych taśm odsiewających.



Przekazywanie do AirSep

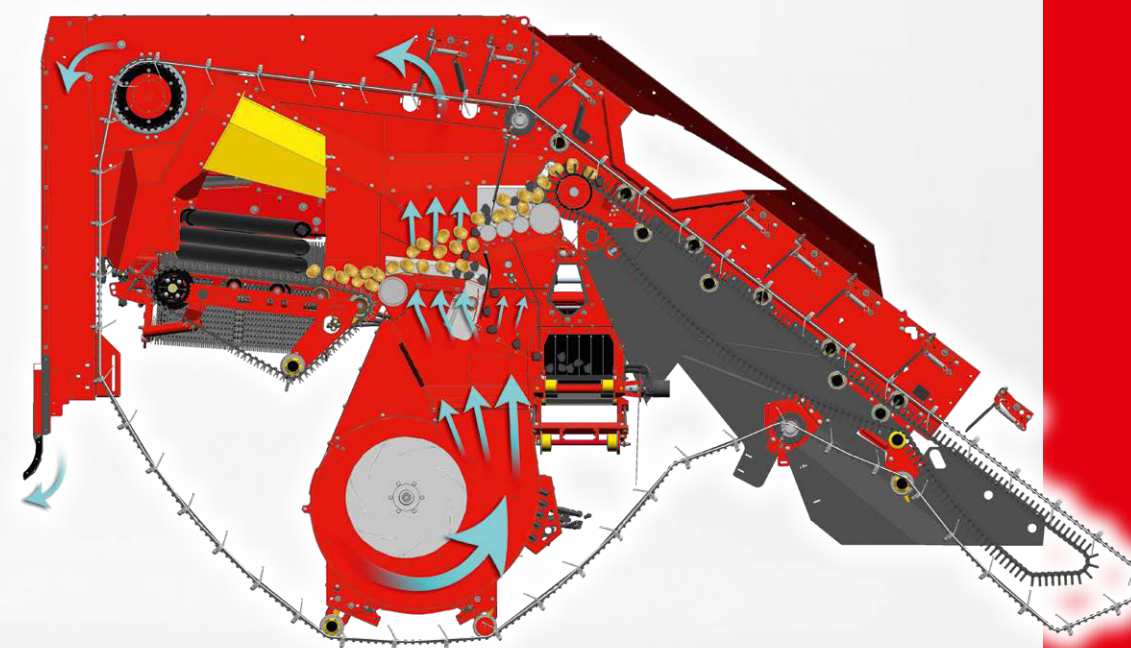
Napędzane wałki gładkie w połączeniu z elementem kierującym odpowiedzialne są za równomierne i ściśle określone przekazywanie plonu z drugiej taśmy odsiewającej do separatora AirSep.





Gdy technologia z Formuły 1 łączy się z technologią ziemniaczaną

AirSep to separator pneumatyczny, w którym składniki strumienia materiału, których gęstość jest większa niż gęstość ziemniaków, są oddzielane. Ziemniaki są unoszone przez strumień powietrza i delikatnie wydmuchiwane z separatora. Centralnym punktem całej koncepcji maszyny jest separator AirSep umożliwiający separowanie domieszek ze strumienia materiału możliwie na wczesnym etapie. W ten sposób ryzyko uszkodzeń ograniczone jest do minimum!



Na etapie rozwoju AIRSEP 290 na podstawie tak zwanej symulacji CFD separator AirSep poddano optymalizacji. Metoda obliczeń charakterystyki przepływu znana z prac rozwojowych w zakresie samochodów Formuły 1 została wykorzystana w celu stworzenia efektywnego energetycznie systemu w obrębie dostępnej przestrzeni montażowej. Oprócz dmuchawy dostosowano cały pojemnik na łęcziny z myślą o optymalnym profilu przepływu. Wykorzystano tutaj na przykład „efekt Coandy”, w którym wpływający strumień powietrza jest odchylany do tyłu.





Separator ClodSep

Separator ClodSep jest wyposażony w dwie dwurzędowe palcowe taśmy zgarniające. W połączeniu z AirSep przejmuje on przede wszystkim zadanie oddzielania suchych brył. Domieszki można ponadto przebrać na taśmie odpadu. Dzięki opcjonalnemu i zgłoszonemu w urzędzie patentowym układowi palców w kształcie litery V zwiększa się przepustowość.



Idealny efekt oddzielania

Oprócz automatycznej zmiany prędkości separatorów Igelband (Speedtronic-Sep) za pomocą Speedtronic-Web możliwa jest w pełni automatyczna regulacja prędkości taśm odsiewających w zależności od obciążenia i prędkości jazdy przyczyniająca się do odciążenia operatora i ochrony plonu.



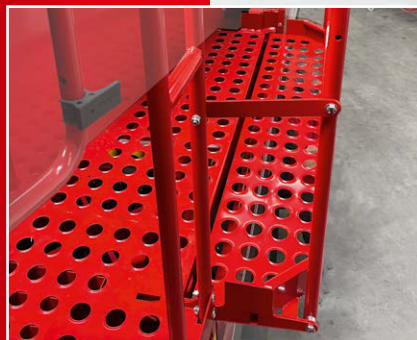
Imponujący efekt pracy

Efektom jest masa plonu oczyszczona z kamieni i wilgotnych brył. Za AirSep są one przekazywane do przebierania na taśmę odpadu, a następnie docierają do pojemnika na kamienie, z którego mogą być wyładowywane na skraju pola.



Większy komfort na stanowiskach przebierczych

W zależności od wariantu wyposażenia maszyna wyposażona jest w podnóżki z możliwością regulacji wysokości, miękkie obicia, wodoszczelne schowki, pojemnik na wodę do mycia rąk i różne łopatki do czyszczenia. Drabina przesuwna jest standardowo zamontowana w maszynie i może być zaczepiana w różnych punktach na maszynie.



Rozkładana platforma

Standardowo po obu stronach stołu przebierczego znajdują się obszerne platformy dla personelu, a także zsypy na domieszki. Ponadto platformę z lewej strony maszyny można rozkładać, dzięki czemu przy stole przebierczym może wygodnie pracować maksymalnie 5 osób.





Ochrona przed pyłem

Plandeka nad taśmą łęcinową ogranicza powstawanie pyłu, a tym samym zwiększa komfort pracy personelu na stanowisku przebieczym.



Pojemnik na kamienie

Pod lewą platformą znajduje się zbiornik na kamienie o pojemności 1 m³ z taśmą opróżniającą. Napełnianie odbywa się przez zsypy i taśmę odpadu. Boczne opróżnianie poza obrysem maszyny odbywa się przez terminal sterowniczy z fotela w ciągniku lub ze stanowiska przebiecznego.



NonstopBunker 7,5 t

Oprócz zbiornika standardowego o pojemności 9 t dostępny jest również zbiornik NonstopBunker o wielkości 7,5 t. Opatentowany, obwodowy przenośnik podłogowy umożliwia nieprzerwane wyorywanie z szybkim przeładunkiem podczas jazdy. Również do skrzyniopalet w drugim rzędzie jest wygodny dostęp dzięki dużej odległości przenoszenia.



Przenośnik podłogowy z wykładziną i listwami z miękkim obiciem

Wykładzina podłogi zbiornika dzięki kieszeniom zapewnia dobry efekt zabierania. W uzupełnieniu do małej wysokości wysypu taśmy załadowniczej zbiornika miękkie obicie wszystkich listew zbiornika zapewnia dodatkową ochronę plonu.



Mapowanie plonu

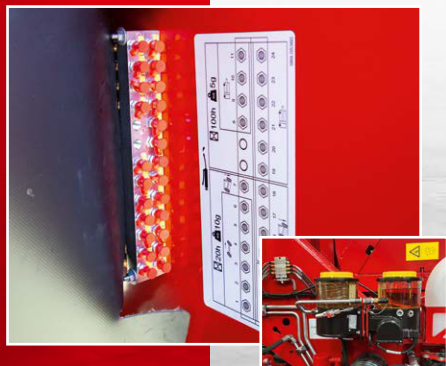
System rejestruje różnice w kształtowaniu się plonu na danej powierzchni i dokumentuje plonowanie w poszczególnych strefach pola. Istnieje możliwość lokalizacji problematycznych obszarów w obrębie powierzchni i optymalizacji planów logistycznych. Wszystkie wartości pomiarowe mogą być zapisywane w formacie ISO-XML i przesyłane z pamięci USB lub bezprzewodowo przez „agrirouter”.





Trójkątowy układ jezdny TriSys

Układ jezdny TriSys zapewnia nawet o 65% większą powierzchnię przylegania do podłoża w porównaniu ze standardowym kombajnem. Wszystkie koła są skrętne i zapewniają niezwykle dobrą stateczność. Opcjonalne ogumienie radialne w rozmiarze do 850/50 R30.5 chroni głębiej podczas przejazdu po polu.



Układ centralnego smarowania

Standardowo montowane, centralne rozdzielacze smaru skupiają punkty smarowania. Wyraźne wskazanie ilości smaru i terminu smarowania ułatwia prace konserwacyjne. Za pomocą opcjonalnej instalacji centralnego smarowania wszystkie punkty smarowania na dyszlu, zbiorniku i osi są smarowane automatycznie.

Popatrz na co i jak chcesz!

System wizyjny SmartView z 8 kamerami umożliwia nieustanne monitorowanie wszystkich ważnych funkcji. Dużą powierzchnię ekranu można dowolnie konfigurować wieloma funkcjami, na przykład Live Slowmotion. Widoczność obszaru wokół maszyny, przede wszystkim w ciemności, poprawia nowe oświetlenie LED.



Przejrzyście i intuicyjnie

Obsługa odbywa się wygodnie i standardowo przez ISOBUS. GRIMME Digital Interface (GDI) oferuje ponadto operatorowi idealny podgląd ustawionych parametrów maszyny. Parametry zadań, maszyny i lokalizacji mogą być standardowo przesyłane bezprzewodowo do portalu dla klientów końcowych myGRIMME lub przez platformę „agrirouter” do systemów należących do gospodarstwa.



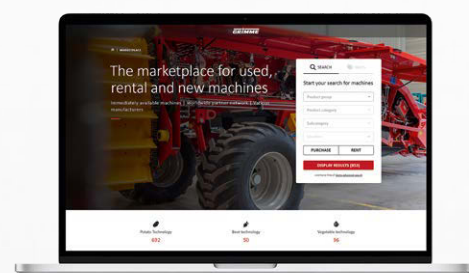
GRIMME  **Niezależnie
od marki**
used and more

Sprzedaj swoją maszynę używaną

- > Uzyskaj niewiążącą ofertę
- > Możliwość płatności przed odbiorem
- > Łatwa procedura sprzedaży
- > Bezpłatny odbiór Twojej maszyny



Otrzymasz niewiążącą ofertę kupna posiadanej przez Ciebie używanej maszyny do ziemniaków, buraków i warzyw marki GRIMME i innych renomowanych producentów.



Wirtualnie. Sprawnie. W sieci - myGRIMME



myGRIMME to Twoja możliwość wstępu do cyfrowego świata GRIMME. Konto w myGRIMME umożliwi Ci w każdej chwili dostęp do wirtualnej teczki maszyny z serwisem internetowym i informacjami. Wszystkie zadania maszyny są automatycznie dokumentowane i wyświetlane w przejrzysty sposób. Ponadto w sklepie internetowym możesz zamówić online części zamienne.

Korzystanie z myGRIMME nic nie kosztuje i jest możliwe z każdego urządzenia z dostępem do Internetu.



my.grimme.com



GRIMME Landmaschinenfabrik GmbH & Co. KG
Hunteburger Straße 32 · 49401 Damme · Niemcy
tel.: +49 5491 666-0 · grimme@grimme.de · www.grimme.com