

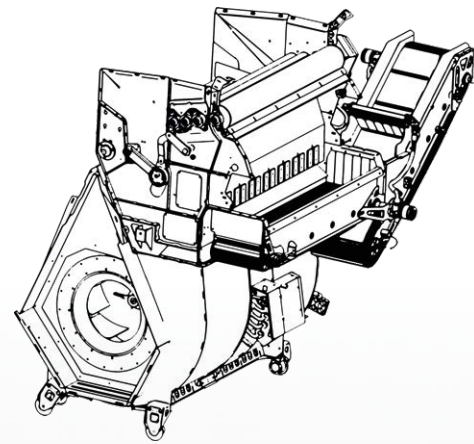


AIRSEP 290

La AIRSEP 290 es una cosechadora de tolva de dos hileras con propulsión hidráulica, separador AirSep patentado y una capacidad de tolva de 9 t de serie.

AIRSEP 290

En la Agritechnica 2013, GRIMME junto con su subsidiaria integrante del grupo GRIMME, SPUDNIK, presentó el revolucionario separador AirSep, premiado con la Medalla de Oro de la Sociedad Alemana de Agricultura (DLG). Este separador, idóneo para suelos pedregosos, se evolucionó ampliamente en los últimos años y se integró en una serie de máquinas autónoma, la AIRSEP 290.



Nuevo bastidor oscilante

La nueva geometría del bastidor oscilante evita la posible acumulación de broza al tiempo que ahorra peso. Hay hendidas para las chapas de acero inoxidable de serie que permiten controlar directamente su desgaste. Además, todos los rodillos son fácilmente accesibles y se pueden reemplazar.



Guía de profundidad

La AIRSEP 290 está equipada de serie con el alivio automático de los caballones y también se puede equipar opcionalmente con la guía de profundidad TerraTronic que actúa alternativamente como alivio automático de los caballones o regulación automática de la presión sobre los caballones. Asimismo, con TerraDisc se puede realizar una guía de profundidad automática a través del palpado de la corona del caballón mediante dos patines deslizadores, idóneo para suelos pesados.



Propulsión hidráulica

Gracias a la propulsión meramente hidráulica de serie, se pueden configurar todas las cintas de criba, incluyendo la cinta de arranque opcional y los separadores de forma independiente del régimen del tractor (revoluciones del árbol de toma de fuerza). Todas las cintas de criba pueden revertirse por separado. La retirada de los elementos mecánicos de tracción mejora también la accesibilidad para los trabajos de limpieza y de mantenimiento.



Cinta de arranque

La cinta de arranque permite crear un nivel de caída adicional a lo largo del flujo del producto y con ello una limpieza adicional. Es idónea para las ubicaciones pesadas y/o húmedas y se puede configurar por separado de las demás cintas de criba con una gama de velocidad entre 1 y 9 km/h.



Transferencia al AirSep

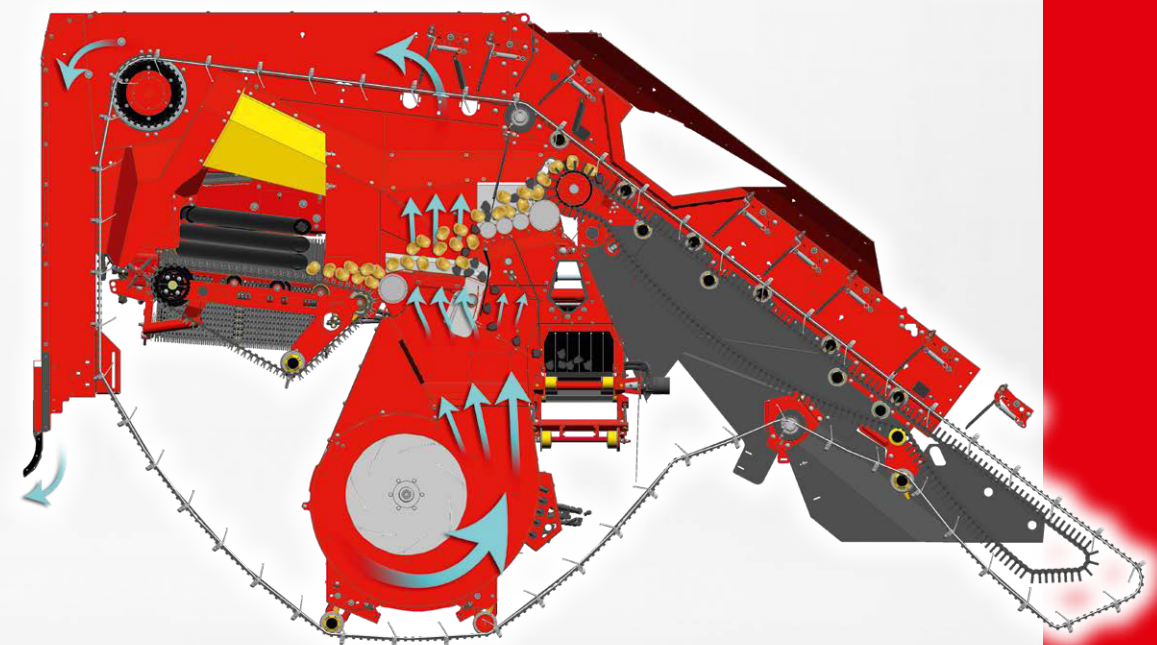
Rodillos lisos de acero impulsados consiguen en combinación con un guía una transferencia uniforme del producto de cosecha de la segunda cinta de criba al separador AirSep.





Cuando los técnicos de fórmula 1 colaboran con los técnicos de tecnología de patatas

El AirSep es un separador neumático con el que se separan los componentes del flujo de material cuya densidad sea mayor que la de las patatas. A través de la corriente de aire las patatas se mantienen en suspenso y se desvían cuidadosamente del separador. La máquina se diseñó en torno al separador AirSep, para poder expulsar lo antes posible los desperdicios del flujo de material. Así, se reduce a un mínimo el riesgo de daños.



Durante el desarrollo del AIRSEP 290 se optimizó el separador AirSep con ayuda de una denominada simulación CFD. El método de cálculo del comportamiento del flujo popular en el diseño de bólidos de fórmula 1 se utilizó para crear un sistema energéticamente eficiente dentro del espacio disponible. Además del soplador se adaptó toda la caja sobre la cinta de hojarasca gruesa para el flujo óptimo. Por ejemplo, se utiliza el «efecto Coanda» que desvía hacia detrás el flujo de aire emergente.





Separador ClodSep

El separador ClodSep está equipado con dos cintas rastrilladoras de dedos de dos hileras. En combinación con el AirSep se encarga sobre todo de expulsar los terrones secos. Los desperdicios se pueden clasificar después también en la cinta de desperdicios. Con la disposición en V de los dedos opcional y registrada para patente se mejora la capacidad de caudal.



Resultado ideal de separación

Además del ajuste automático de la velocidad de los separadores («Speedtronic-Sep»), con «Speedtronic-Web» se puede ajustar automáticamente la velocidad de las cintas de criba, en función de la carga y según la velocidad de marcha, reduciendo así el trabajo del conductor y cuidando el producto.



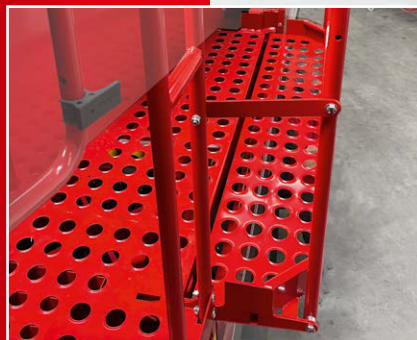
Impresionante resultado de trabajo

El resultado es un flujo de producto libre de piedras y de terrones húmedos. Los residuos, luego del AirSep, se entregan a la cinta de desperdicios donde se pueden clasificar. Posteriormente se depositan en una caja de piedras y de ahí se pueden descargar en el borde del campo.



Más confort para el personal de clasificación

En función del equipamiento, la máquina cuenta con escalones de altura ajustable, secciones de amortiguación, cajas de almacenamiento impermeables, bidón de lavado de manos y diversas espátulas de limpieza. La escalera corredera de a bordo viene de serie y se puede enganchar en diversos puntos de la máquina.



Plataforma abatible

Hay de serie a ambos lados de la mesa de clasificación plataformas grandes para el personal de clasificación y huecos de expulsión para los desperdicios. Además, la plataforma del lateral izquierdo de la máquina se puede extender, para que puedan ocupar espacio cómodamente 5 personas en la mesa de clasificación.





Personal protegido del polvo

La lona de cobertura por encima de la cinta de hojarasca gruesa reduce la formación de polvo y aumenta así el confort para el personal de clasificación.



Caja de piedras

Debajo de la plataforma izquierda hay un depósito de piedras con cinta de salida con un volumen de aprox. 1 m³. Se llena desde los conductos de desperdicios y la cinta de desperdicios. El vaciado hacia el lateral, fuera del contorno de la máquina, se activa en el terminal de mando desde el asiento de conductor o la plataforma de clasificación.



7,5 t NonstopBunker

Además de la tolva estándar de 9 t también disponemos de una NonstopBunker de 7,5 t. El fondo de tolva circular patentado permite el arranque «Nonstop» con descarga por elevación durante la marcha. La gran amplitud de descarga permite alcanzar cómodamente incluso las cajas de la segunda fila.



Cinta de tolva con lona y sección de amortiguación continua

El fondo de tolva de lona con bolsillos genera un buen efecto de arrastre. Además de la baja altura de descarga de la cinta alimentadora de tolva, también se cuida el producto con la sección de amortiguación perimetral en las regletas de tolva.



Mapeo del volumen bruto de cosecha

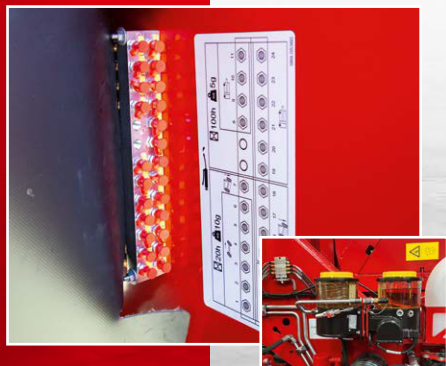
El sistema detecta las diferencias de rendimiento dentro de la parcela y documenta los rendimientos en relación con la ubicación. Se pueden detectar áreas problemáticas dentro de una parcela y optimizar la planificación logística. Todos los datos de medición pueden almacenarse en formato ISO-XML y transferirse vía memoria USB o inalámbrica a «agrirouter».





Chasis de triciclo TriSys

El sistema de traslación TriSys tiene hasta un 65 % más de superficie de apoyo que una cosechadora estándar. Se guían todas las ruedas, que ofrecen una estabilidad excelente. Los neumáticos radiales opcionales hasta 850/50 R30.5 permiten una pasada cuidadosa por el campo.



Lubricación central

De serie cuenta con puntos de lubricación centrales a los que se puede acceder fácilmente desde el suelo. Una indicación clara de la cantidad y el intervalo de lubricación facilita los trabajos de mantenimiento. Con el sistema de lubricación central opcional se lubrican automáticamente Todos los puntos de engrase en la barra de tiro, la tolva y el eje.

¡Mira lo que quieres y como lo quieres !

Gracias al sistema de vídeo SmartView, con 8 cámaras, todas las funciones relevantes están siempre a la vista. La gran superficie de visualización se puede personalizar con muchas funciones, como la cámara lenta en directo. La vista omnidireccional se respalda sobre todo en la oscuridad con el nuevo alumbrado LED del entorno.



Clara y fácil de manejar

Se maneja cómodamente y de serie con el ISOBUS. La GRIMME Digital Interface (GDI) le ofrece al operario una visión general ideal de los parámetros de la máquina que debe ajustar. Los parámetros del pedido, de la máquina y de la ubicación se pueden transmitir de serie de forma inalámbrica al portal del cliente final myGRIMME, o vía «agrirouter» al sistema informático propio de la explotación.

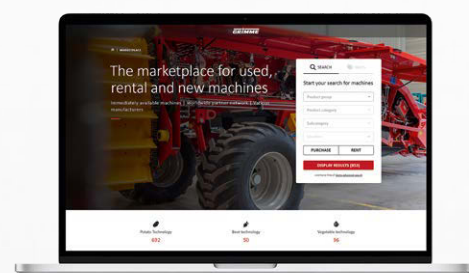


Venda su máquina usada

- > Reciba una oferta no vinculante
- > Se puede pagar antes de la recogida
- > Tramitación simple de la venta
- > Recogida gratuita de la máquina



Reciba una oferta no vinculante para su tecnología de patata, remolacha y hortalizas de GRIMME o de otras marcas de renombre.



Digital. Simple. Interconectado - myGRIMME



myGRIMME es el acceso gratuito al mundo digital de GRIMME. Con su cuenta, siempre tendrá a mano el archivo virtual de la máquina con todos los servicios digitales y la información en tiempo real. Además, los pedidos se documentan automáticamente y se evalúan con claridad. Por otro lado, con la tienda web tiene la posibilidad de pedir piezas de recambio en línea. myGRIMME funciona en cualquier dispositivo con conexión a Internet y es gratuito para usted.



my.grimme.com